

Твердотельные СВЧ-переключатели с высокой скоростью коммутации

Часть 2

В. Кочемасов, к. т. н.¹, А. Сафин, к. т. н.², С. Дингес, к. т. н.³

УДК 621.389 | ВАК 05.27.01

В первой части статьи, опубликованной в десятом номере журнала «ЭЛЕКТРОНИКА: Наука, Технология, Бизнес» за 2020 год, было рассказано о рpн-диодных переключателях в модульном исполнении. В данном номере рассматриваются рpн-диодные переключатели в интегральном и волноводном исполнениях.

рpн-диодные переключатели в интегральном исполнении

Развитие новых технологий и появление требований заказчиков коммерческих, военных и космических систем связи, радиолокационных систем с АФАР различного назначения, автомобильных радаров, разведывательных приемников, разнообразных тестовых комплексов способствовали приходу на рынок надежных СВЧ-переключателей в монолитном исполнении с использованием кремниевой и арсенид-галлиевой подложек. В разработке таких микросхем участвовали компании Microsemi, Skyworks Solutions, Alpha Industries, Qorvo (ранее – TriQuint Semiconductor), Analog Devices (ранее – Hittite Microwave), API Technologies, MACOM, KCB Solutions. Позднее к производству арсенид-галлиевых переключателей подключились и российские производители АО «Светлана-Электронприбор», АО «НПФ «Микран» и др. Монолитные рpн-диодные переключатели на кремниевых подложках появились в 70–80-х годах прошлого столетия.

Вследствие высокой проводимости кремниевых подложек на поверхности кристаллов обычно размещались лишь активные элементы (рpн-диоды), дополненные в отдельных случаях некоторым количеством разделительных и/или блокировочных

конденсаторов. Все остальные дискретные элементы, обеспечивающие подачу питающих напряжений и управляющих сигналов, устанавливались за пределами кристалла. Мощные рpн-диодные переключатели на кремниевых подложках продвигаются на рынок компаниями Aeroflex/Metelics, Skyworks Solutions и KCB Solutions. Наибольшее число моделей подобных переключателей выпустила компания Skyworks Solutions. Одно из таких изделий SKY12208-306LF, выполненное по несимметричной схеме, обеспечивает переключение 60 Вт непрерывной мощности с временем коммутации 85 нс.

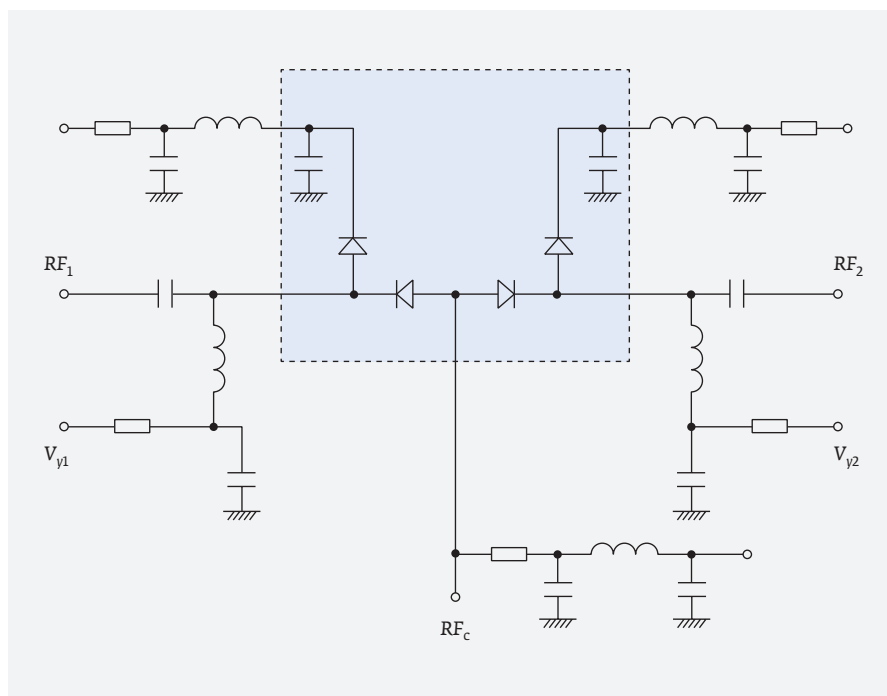


Рис. 13. Принципиальная схема интегрального SPDT-переключателя KS102-55 компании KCB Solutions. Фоном выделена интегральная часть переключателей

¹ ООО «Радиокомп», генеральный директор.

² НИУ «МЭИ», заведующий кафедрой формирования и обработки радиосигналов.

³ МТУСИ, доцент кафедры радиооборудования и схемотехники.

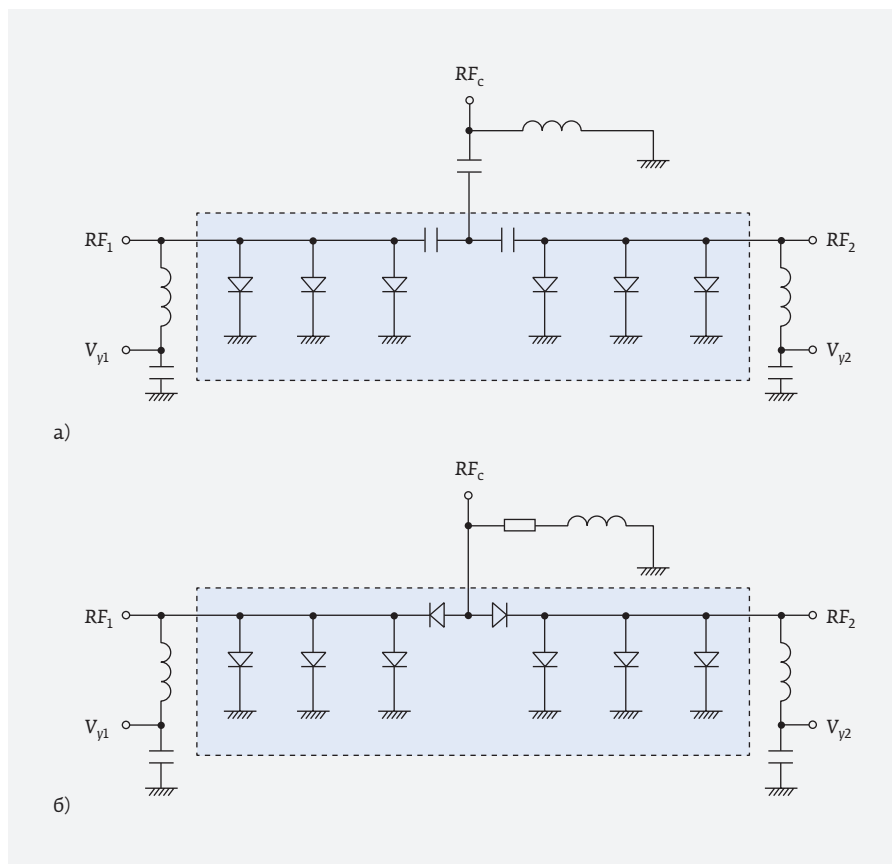


Рис. 14. Принципиальные схемы интегральных pin-диодных переключателей: а – параллельная структура, модель HMC970, компания Analog Devices; б – последовательно-параллельная структура, модель HMC975, компания Analog Devices. Фоном выделена интегральная часть переключателей

Другой SPDT-переключатель (с симметричной структурой) SKY12211-478LF позволяет коммутировать непрерывную мощность 40 Вт за время 32 нс. Оба изделия выполнены в безвыводных QFN-корпусах размером 4 × 4 мм.

Широкую линейку SPST-SP6T pin-диодных переключателей с входной мощностью 50–200 Вт производит компания KCB Solutions. Изделия доступны в стандартных QFN-корпусах и в герметичном исполнении. Схемотехника этих переключателей мало отличается от решений, используемых, например, компанией Skyworks Solutions. Отличие состоит в том, что изделия этой компанией реализуются на AlN-подложках, обладающих повышенной теплопроводностью. Один из таких SPDT-переключателей KS102-55, выполненный по схеме, показанной на рис. 13, обеспечивает коммутацию непрерывной

мощности 100 Вт за время 50 нс. Эта микросхема размещена в безвыводном QFN-корпусе размером 7 × 8 мм. Вследствие малых вносимых потерь и большой развязки эти pin-диодные переключатели идеально подходят как для коммерческих, так и для военных применений. Более высокие входные частоты обеспечиваются в изделиях HMC971 (до 40 ГГц) и HMC975 (до 50 ГГц) компании Analog Devices, реализованных на параллельной (рис. 14а) и последовательно-параллельной (рис. 14б) структурах соответственно.

Рабочий диапазон температур pin-диодных интегральных переключателей на кремниевых подложках весьма широк: –55...85 °С для изделий Hittite Microwave, API Technologies, KCB Solutions и –65...125 °С для переключателей, производимых компанией MACOM.

Невозможность размещения на кремниевой подложке дискретных элементов сказывается на характеристиках переключателей, увеличивает их габариты и стоимость. Выход из этого положения был найден компанией MACOM [14], которая запатентовала технологию Heterolithic Microwave Integrated Circuit (HMIC).

Эта технология предполагает реализацию монолитной подложки с использованием кремния и стекла (рис. 15) [14]. Технология интегрирует в себе лучшие свойства обоих материалов и позволяет получить монолитное решение,

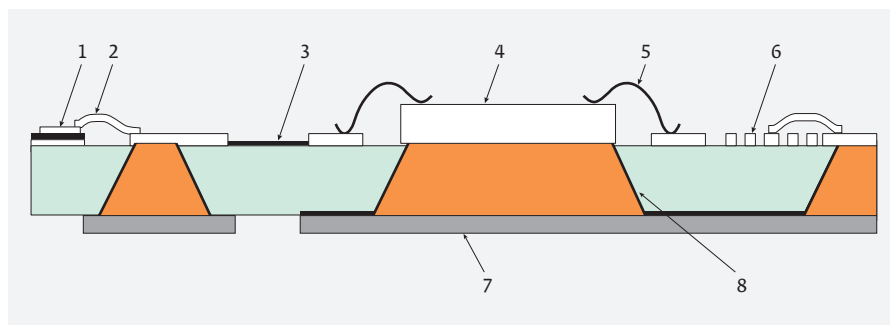


Рис. 15. Конструкция кремниевого pin-диодного переключателя, выполненного по HMIC-технологии: 1 – MIM-конденсатор; 2 – воздушный мост; 3 – тонкопленочный резистор; 4 – СВЧ МИС (Monolithic Microwave Integrated Circuit, MMIC); 5 – проволочная перемычка; 6 – спиральная индуктивность; 7 – металлическое основание; 8 – земляная шина

обеспечивающее уменьшение размера и стоимости. Монолитный характер этой технологии позволяет применить автоматическое тестирование кристаллов на пластинах, что существенно снижает их стоимость. НМІС-чип состоит из кремниевых пьедесталов, внедренных в стеклянную среду. По сравнению с переключателями на полевых транзисторах в этих изделиях удается получить более высокие входную мощность и мощность рассеяния, а также меньшие потери, искажения и стоимость.

Входящее в состав такой монолитной подложки стекло обеспечивает высокую развязку, механическую прочность, малую диэлектрическую постоянную и низкий (0,002 на частоте 10 ГГц) тангенс угла диэлектрических потерь. Тонкопленочная технология, используемая для размещения на подложке спиральных индуктивностей, конденсаторов и резисторов, гарантирует высокие характеристики, включая надежность и низкую стоимость.

Характеристики четырех микросхем, реализованных по этой технологии, представлены в табл. 6. Все они независимо от типа переключателя (SPST, SPDT, SP3T, SP4T) работают в диапазоне частот 0,05–20 ГГц при входных мощностях менее 2 Вт и временах коммутации 20 нс. Эти переключатели выполнены по последовательно-параллельной схеме (рис. 16), причем диоды располагаются на кремниевых пьедесталах (выделено фоном), а пассивные компоненты – на стекле.

Дальнейшее совершенствование рpn-технологий было связано с использованием арсенид-галлиевых подложек. Замена кремния на арсенид галлия обеспечила более высокую подвижность и меньшее время жизни неосновных носителей. В полной мере достоинства GaAs-диодов проявляются при монолитном изготовлении переключателей, когда на одной подложке размещаются рpn-диоды и пассивные компоненты. Важным преимуществом арсенид-галлиевых рpn-диодных переключателей является их широкополосность (табл. 7) и существенно меньший, чем у кремниевых переключателей, ток управления.

При разработке рpn-диодных арсенид-галлиевых переключателей используются три технологических процесса: собственно GaAs PIN, GaAs VPIN и AlGaAs PIN. Первый из них был использован в изделиях, выпускаемых компаниями Alpha Industries, Analog Devices (Hittite Microwave), Microsemi, Qorvo (TriQuint Semiconductor), Bowei Integrated Circuits и Silins Electronics. Одной из первых, разработавших

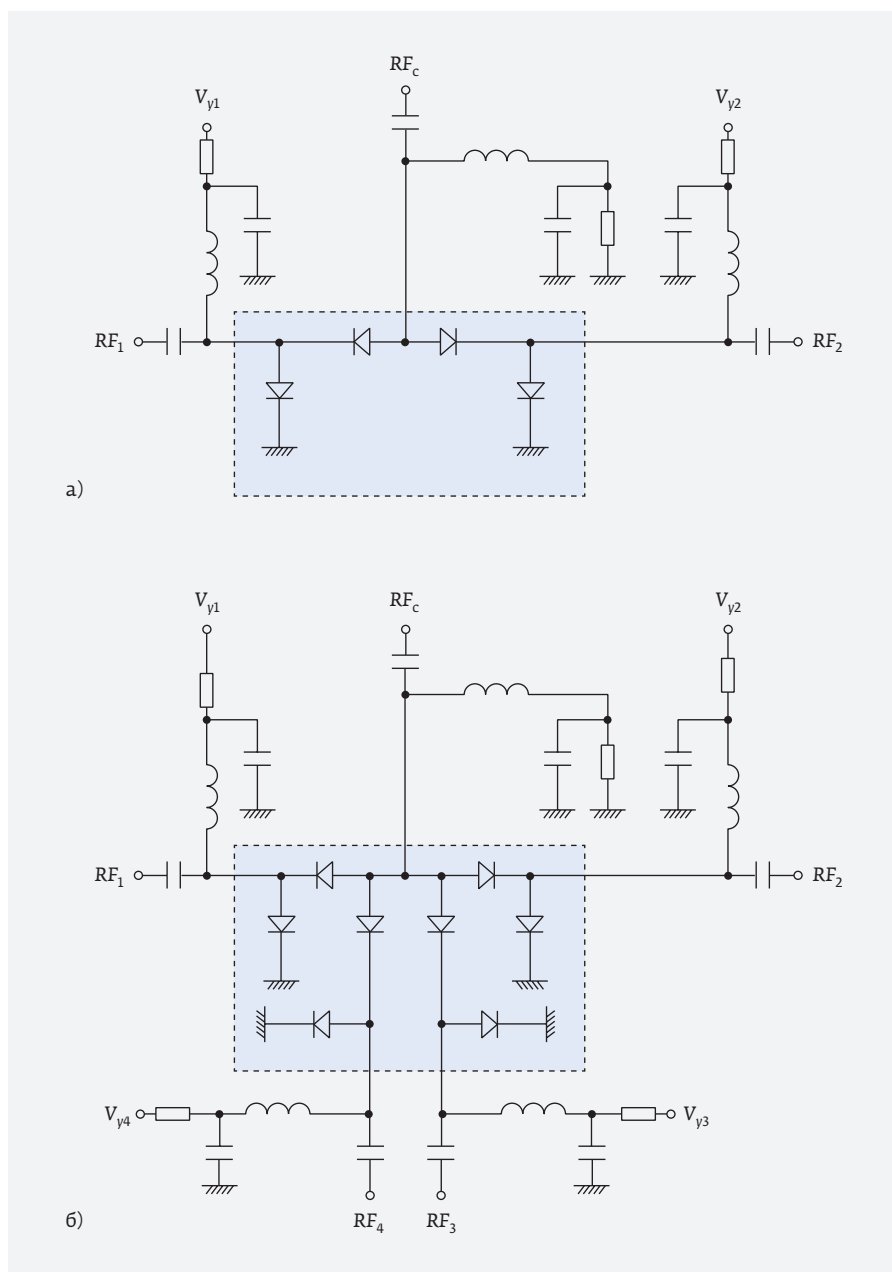


Рис. 16. Принципиальные схемы переключателей, выполненных по НМІС-технологии, компании MACOM: а – SPDT, модель MASW-002103-1363; б – SP4T, модель MASW-004103-1365. Фоном выделена интегральная часть переключателей

Таблица 6. Кремниевые pin-диодные переключатели в интегральном исполнении

| Фирма | Модель | Тип | Диапазон частот, ГГц | $P_{вх}$, Вт | IL , дБ | I_{50} , дБ | $T_{п.}$, нс | T_r , нс | $T_{оп}$, нс | $F_{ком.}$, МГц |
|--------------------|-------------------|------|----------------------|---------------|-----------|---------------|---------------|------------|---------------|------------------|
| MACOM | MASW-001100-1190 | SPST | 0,05-20,0 | <2 | 0,4-0,7 | 55-42 | 20 | - | - | - |
| Skyworks Solutions | SKY12211-478LF | SPDT | 0,05-2,7 | 40 | 0,22-0,53 | 50-32 | - | 32 | - | 0,1 |
| Skyworks Solutions | SKY12208-806LF | SPDT | 0,02-2,7 | 50 | 0,1-0,4 | 58-29 | - | - | 85 | 0,5 |
| KCB Solutions | KS102-55 | SPDT | 0,225-3,5 | 100 | 0,25-1,20 | 45-23 | 50 | - | - | - |
| Aeroflex/Metelics | MSW2T-1001 | SPDT | 0,1-6,0 | 20 | 0,2-0,3 | 24 | 90 | - | - | - |
| MACOM | MASW-002102-13580 | SPDT | 2,0-18,0 | <2 | 0,7-1,5 | 60-40 | 50 | - | - | - |
| MACOM | MASW-002100-1191 | SPDT | 0,05-20,0 | <2 | 0,4-0,7 | 63-42 | 20 | - | - | - |
| MACOM | MASW-003102-13590 | SP3T | 2,0-18,0 | <2 | 0,8-1,6 | 59-40 | 50 | - | - | - |
| MACOM | MASW-003103-1364 | SP3T | 0,05-20,0 | <2 | 0,5-1,2 | 54-31 | 20 | - | - | - |
| MACOM | MASW-004103-1365 | SP4T | 0,05-20,0 | <2 | 0,5-1,2 | 51-32 | 20 | - | - | - |

Таблица 7. Арсенид-галлиевые pin-диодные переключатели в интегральном исполнении

| Фирма | Модель | Технология | Тип | Диапазон частот, ГГц | $P_{вх}$, Вт | IL , дБ | I_{50} , дБ | $T_{п.}$, нс | T_r , нс | T_f , нс | $T_{оп}$, нс | T_{off} , нс |
|-------------------|-------------|------------|------|----------------------|----------------------|-----------|---------------|---------------|------------|------------|---------------|----------------|
| Silins Electronic | PMM13006X | GaAs | SPST | 20,0-38,0 | 1,0 ($P_{1дБ}$) | 1,2 | 30 | - | - | - | 20 | 20 |
| Alpha Industries | AR640R1-00 | GaAs | SPST | 18,0-40,0 | 2,0 ($P_{1дБ}$) | 1,0-1,3 | 42-36 | 4,0 | - | - | - | - |
| MACOM | MA4AGSW1 | AlGaAs | SPST | 0,05-50,0 | <1,0 | 0,2-0,3 | 22-46 | - | 10 | - | - | - |
| Silins Electronic | PMM13004X | GaAs | SPDT | 34,0-36,0 | 2,5 ($P_{1дБ}$) | 1,1 | 34 | 50 | - | - | - | - |
| MACOM | MASW-011094 | AlGaAs | SPDT | 24,0-37,0 | <50 | 0,6-1,0 | 26-29 | - | 16 | 34 | 42 | 65 |
| Qorvo | TGS4304 | GaAs VPIN | SPDT | 32,0-40,0 | <2,5 | 0,9-1,3 | - | 4,0 | - | - | - | - |
| MACOM | MASW-011036 | AlGaAs | SPDT | 26,0-40,0 | <20,0 | 0,7-1,5 | 38-40 | - | 10 | 8 | 30 | 21 |
| Alpha Industries | AR640R5-00 | GaAs | SPDT | 24,0-40,0 | 2,0 ($P_{1дБ}$) | 0,8-1,8 | 34 | 2,0 | - | - | - | - |
| Qorvo | TGS4302 | GaAs VPIN | SPDT | 27,0-46,0 | <5,0 | 0,9-1,3 | - | <4,0 | - | - | - | - |
| MACOM | MA4AGSW2 | AlGaAs | SPDT | 0,05-50,0 | <0,2 | 0,5-0,7 | 47-33 | - | 20 | - | - | - |
| MACOM | MA4AGSW3 | AlGaAs | SP3T | 0,05-50,0 | <0,2 | 0,6-0,8 | 45-31 | - | 20 | - | - | - |
| Qorvo | TGS4305-FC | GaAs VPIN | SP3T | 60,0-90,0 | <0,5 | 1,6 | 20 | <5,0 | - | - | - | - |
| MACOM | MA4AGSW4 | AlGaAs | SP4T | 0,05-50,0 | <0,2 | 0,7-1,0 | 41-32 | 20 | - | - | - | - |
| Qorvo | TGS4306-FC | GaAs VPIN | SP4T | 70,0-90,0 | <0,5 | 2,5 | 20 | <5,0 | - | - | - | - |

SPST-, SPDT-переключатели (рис. 17) с использованием процесса GaAs PIN была компания Alpha Industries. Все эти отражательные переключатели выполнены по параллельной схеме и отличаются лишь числом и схемой включения pin-диодов (см. рис. 17). Первый из них SPST-типа (рис. 17а), а остальные три SPDT-типа (рис. 17б, в, г). Время коммутации во всех переключателях не превышает 2–4 нс. Рабочий диапазон температур находится в пределах –55...125 °С.

Компания Hittite Microwave выпустила на рынок переключатель HMC-SDD112 (55–86 ГГц), обладающий относительно низкими потерями, высокой развязкой и временем переключения менее 4 нс. Несколько моделей отражательных SPST-, SPDT-, SP3T- и SP4T-переключателей с максимальными значениями частот 18–30 ГГц разработала компания Bowei Integrated Circuits.

Арсенид-галлиевые SPST-, SPDT-переключатели, работающие в диапазонах частот 20–38, 22–36, 34–36 и 34–37 ГГц, разработала и недавно появившаяся на рынке компания

Silins Electronics. Выпускаемые этой компанией переключатели, предназначенные для использования в автомобильных радарах, доступны в различном конструктивном исполнении (корпуса H63-1, H63-2, H-102-6, H127-3). Размеры кристаллов находятся в пределах от 2,50×1,08×0,10 мм (модель PMM 13003X) до 1,22×0,87×0,10 мм (модель PMM 13006X). Времена переключения T_{on} и T_{off} в SPST-переключателе PMM13006X равны 20 нс, а в SPDT-переключателях – 50 нс.

Важный вклад в совершенствование характеристик арсенид-галлиевых переключателей внесла компания TriQuint Semiconductor (ныне Qorvo), предложившая технологию vertical pin (VPIN) [15], суть которой поясняется на рис. 18 [16]. Переключатели, изготовленные на основе этой технологии (см. табл. 7), обеспечивают время коммутации менее 4–5 нс в достаточно широкой полосе частот. Например, VPIN SPDT-переключатель TGS2302 выполнен по последовательно-параллельной схеме (рис. 19а) и работает в диапазоне частот 4–20 ГГц. Все pin-диоды

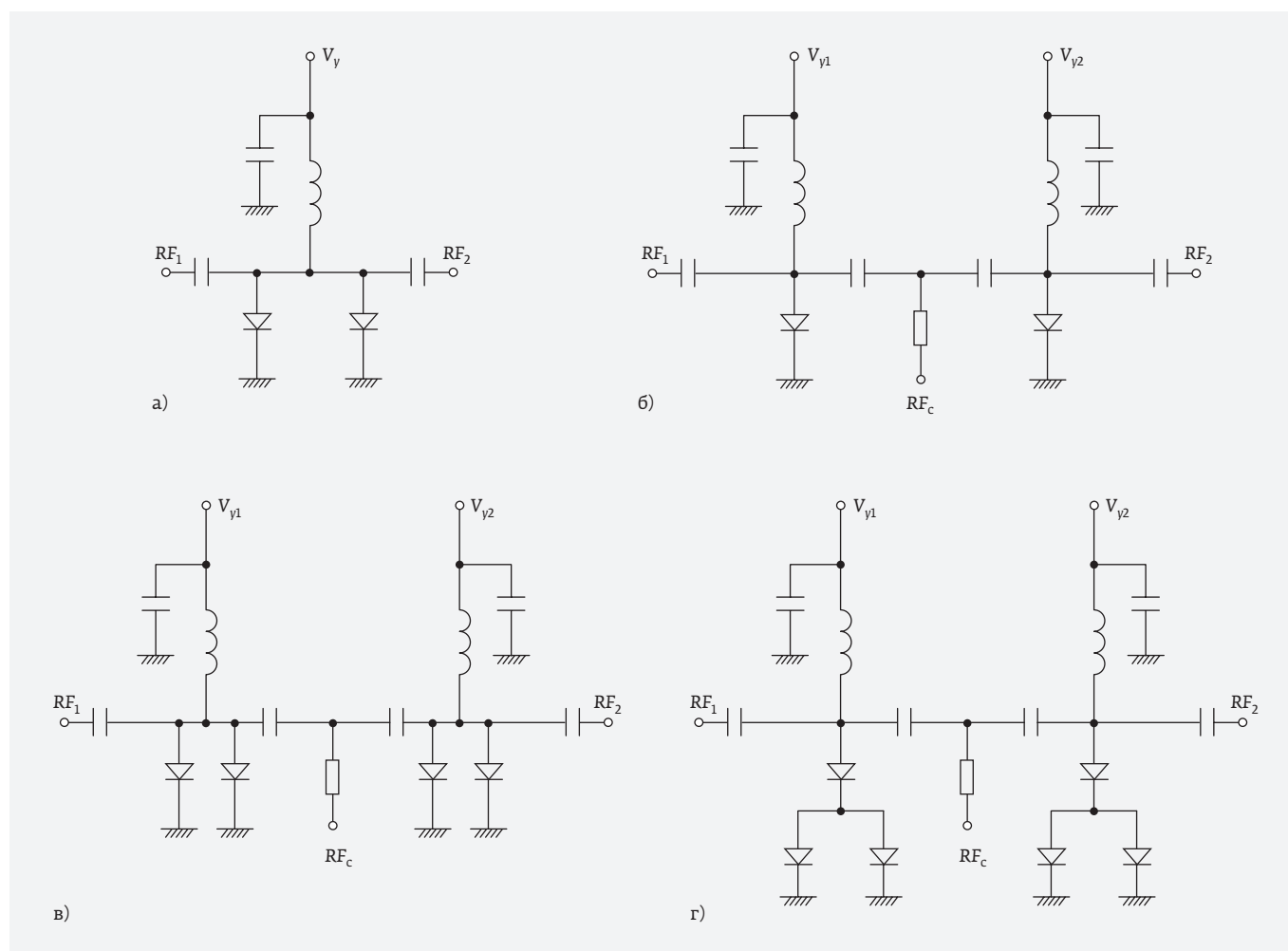


Рис. 17. Принципиальные схемы переключателей на арсенид-галлиевых pin-диодах компании Alpha Industries: а – SPST, модель AP640R1-00; б – SPDT, модель AP640R2-00; в – SPDT, модель AP640R6-00; г – SPDT, модель AP640R7-00

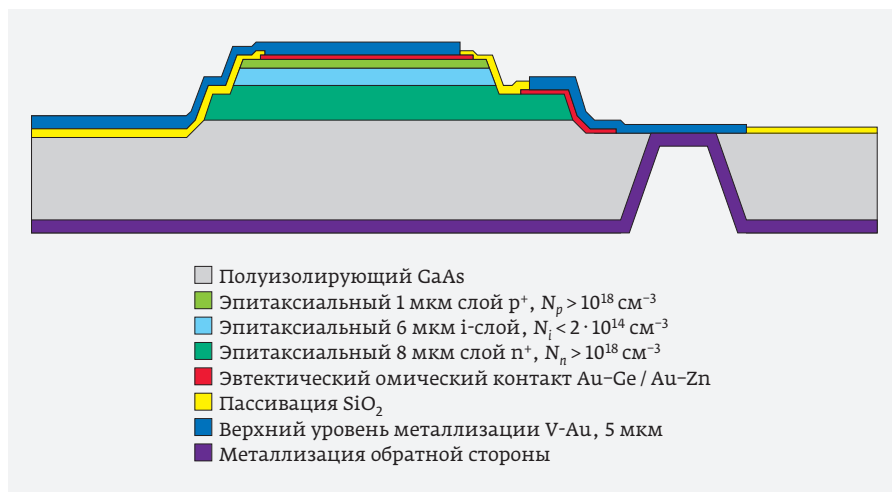


Рис. 18. Фрагмент конструкции переключателя, выполненного по арсенид-галлиевой VPIN-технологии

и пассивные компоненты размещаются на подложке размером $2,24 \times 1,63$ мм (рис. 19б). По параллельной схеме с одним диодом в каждом канале реализованы многопозиционные SP3T- и SP4T-переключатели TGS4305-FC и TGS4306-FC, работающие в диапазонах частот 60–90 и 70–90 ГГц соответственно, которые обеспечивают время коммутации менее 5 нс. Поставляются VPIN-переключатели как в QFN-корпусах, так и в виде кристаллов. Основной областью применения этих устройств являются автомобильные радары.

Наиболее широкополосные pin-диодные СВЧ-переключатели были разработаны с использованием гетероструктур AlGaAs/GaAs. Наряду с апробированной технологией AlGaAs/GaAs PIN (модели MASW-011036, MASW-011094) компания MACOM использует также свое запатентованное решение, позволившее ей выпускать переключатели с рабочей полосой от 50 МГц до 70 ГГц.

Отметим, что упомянутые микросхемы серии MASW обеспечивают в диапазонах 24–37 ГГц (MASW-011094) и 26–40 ГГц (MASW-011036) допустимые мощности 50 и 20 Вт соответственно при временах переключения менее 65 нс. В свою очередь переключатели MA4AGSW1, MA4AGSW1A, MA4AGSW2, MA4AGSW3 и MA4AGSW4 обладают вносимыми потерями 0,3–0,8 дБ при временах переключения 10–20 нс. Допустимая входная мощность в первом из этих изделий не превосходит 1 Вт, а во всех остальных – 0,2 Вт.

Рабочий диапазон температур в переключателях серии MASW составляет $-40 \dots 85^\circ\text{C}$, а в выполненных по запатентованной технологии AlGaAs/GaAs PIN – от -55 до 125°C .

Стоит также упомянуть, что разработанная в АО «НПФ «Микран» по технологии AlGaAs/GaAs PIN линейка SPST-, SPDT-, SP3T-, SP4T-, SP5T-переключателей работает на частотах от 0,2 до 40 ГГц. В моделях с интегрированными

цепями управления MD215 (SP2T) и MD216 (SP3T) диапазон рабочих частот составляет от 4 до 27 ГГц.

Оценивая в целом модульные и интегральные переключатели на pin-диодах, можно отметить, что основной их недостаток – это большие токи смещения (от 10 до 100 мА) и управления. Его не удается полностью преодолеть и в pin-диодных арсенид-галлиевых переключателях.

Помимо кремниевых и арсенид-галлиевых подложек, при создании pin-диодных переключателей могут использоваться и другие технологии. За редким исключением в промышленном производстве эти изделия

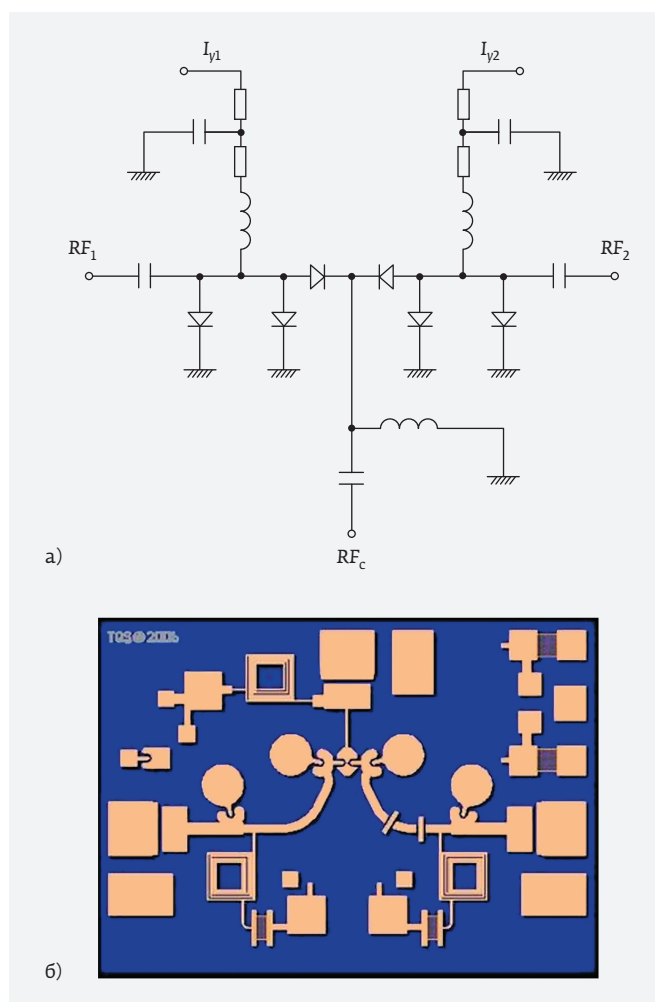


Рис. 19. Переключатель TGS2302 компании Qorvo, выполненный на pin-диодах по VPIN-технологии: а – принципиальная схема, б – топология

широкого распространения не получили, но результаты исследования экспериментальных образцов обсуждаются в ряде публикаций.

Так, фосфид-индиевые InGaAs/InP pin-диоды [17] были разработаны применительно к задаче создания приемно-передающих СВЧ-переключателей, используемых в автомобильных радарх. В диапазоне 74,2–78,2 ГГц эти переключатели обеспечили вносимые потери менее 1,35 дБ и развязку более 43 дБ при входных мощностях до 11 дБм.

В [18] для создания pin-диодного SPDT-переключателя использована 0,13-мкм SiGe-технология компании IBM. В диапазоне частот 51–78 ГГц вносимые потери составили 2,0–2,7 дБ, а развязка 25–35 дБ. 90-нм SiGe-технология была применена при создании pin-диодного SPDT-переключателя с параллельной структурой, работающего в диапазоне частот 73–133 ГГц [19]. При этом были достигнуты следующие результаты: вносимые потери 1,4–2,0 дБ, развязка 19–22 дБ и мощность $P_{1\text{дБ}}$ > 24 дБм. Площадь изготовленного кристалла составила 0,14 мм². В [20] приводятся результаты экспериментального исследования нитрид-галлиевого pin-диодного SPDT-переключателя, выполненного по параллельной схеме и работающего в диапазоне частот 20–27 ГГц. Вносимые потери при этом не превосходили 3,4 дБ, а развязка была больше 12,5 дБ. Размеры кристалла составили 2,57 × 1,03 мм.

Во всех этих научных публикациях, посвященных созданию pin-диодных переключателей на основе нетрадиционных технологий, сведения о временах переключения отсутствуют.

ВОЛНОВОДНЫЕ PIN-ДИОДНЫЕ ПЕРЕКЛЮЧАТЕЛИ

Волноводные переключатели находят широкое применение в космических, военных и коммерческих радиолокационных и связных комплексах, средствах радиоэлектронной борьбы, при тестировании и измерении характеристик различного рода радиокомпонентов и систем. Они используются при переключении антенн и частотных каналов, входят в состав переключаемых аттенуаторов, обеспечивают защиту входных цепей приемников, применяются в амплитудных модуляторах, обеспечивая в том числе и формирование импульсов различной длительности.

Наряду с переключателями большой (до 1 кВт средней и до нескольких киловатт импульсной мощности [6])

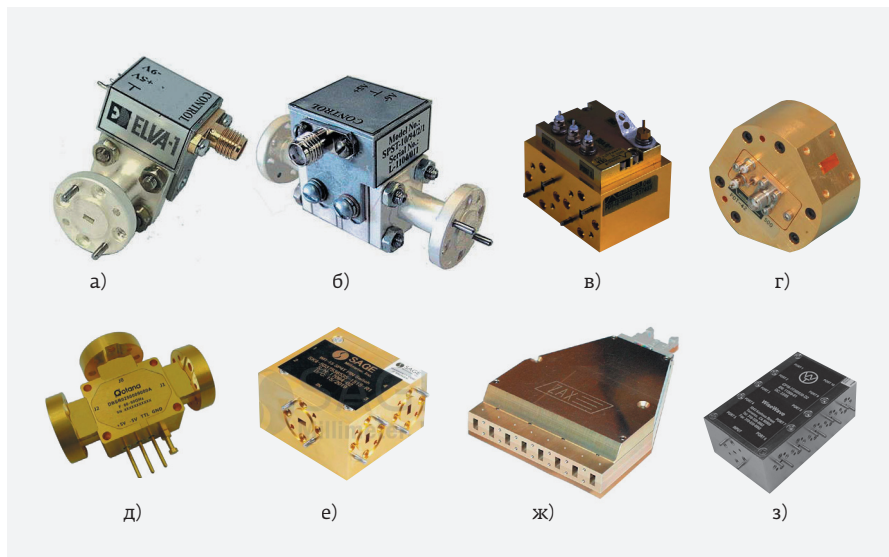


Рис. 20. Конструкции волноводных переключателей: а, б – SPST-серия, компания ELVA-1; в, г – PDT-серия (I-тип, Y-тип), компания Smiths Microwave; д – модель DBSR0250009000A, SPDT, компания Qotana; е – модель SK4-5536536535-1515-R1, SP4T, компания Sage Millimeter; ж – ZPIN-серия, SP8T, компания ZAX Millimeter Wave Corporation; з – модель CP10-77308030-D2, SP10T, компания Ducommun

широко применяются маломощные (до 10 Вт) изделия, обеспечивающие малые (2–300 нс) времена коммутации на частотах до 110 ГГц и более. Например, до 150 ГГц в изделиях компании ELVA-1 и до 210 ГГц в изделиях компании ZAX Millimeter Wave Corporation.

Практически все волноводные переключатели (рис. 20) реализуются на кремниевых и арсенид-галлиевых pin-диодах в различных конфигурациях. Специализируются на производстве этих изделий более десятка компаний (табл. 8). Одним из крупнейших производителей является компания Millitech (ныне – Smiths Microwave), выпускающая несколько серий волноводных переключателей.

SPST-переключатели серии PSP этой компании доступны для частот от 18 до 110 ГГц. Они рассчитаны на работу в полных волноводных диапазонах К (18–26,5 ГГц), Ка (26,5–40 ГГц), Q (33–50 ГГц), U (40–60 ГГц), V (50–75 ГГц) и в полосе до 10 ГГц в E (60–90 ГГц) и W (75–100 ГГц) диапазонах. Времена нарастания T_r и спада T_f в изделиях этой серии равны 20 нс и 150 нс соответственно и могут меняться в зависимости от исполнения драйвера. Подобные переключатели могут использоваться для амплитудной модуляции и защиты входных цепей приемников в импульсных РЛС. Кроме того, они могут применяться в управляемых напряжением аттенуаторах.

В серии PSH представлены отражательные SPST-переключатели для частотного диапазона 18–95 ГГц. Изделия этой серии поставляются как с драйверами, так и без них. Стандартные модели имеют развязку 30 дБ

Таблица 8. Волноводные переключатели

| Фирма | Модель | Тип | Диапазон частот, ГГц | ΔF , ГГц | $P_{\text{вх.н.}}$ ($P_{\text{вх.имп.}}$), Вт | L , дБ | I_{so} , дБ | $T_{\text{п.нс}}$ | $T_{\text{р.нс}}$ | $T_{\text{ф.нс}}$ |
|---------------------|------------------------|-------|----------------------|------------------|---|----------|----------------------|-------------------|-------------------|-------------------|
| CPI | MA32032 | SPST | 10,25-10,50 | 0,25 | <0,35 | <1,2 | 70 | <250 | - | - |
| HXI | HSWM24201 | SPST | 18,0-26,5 | 8,5 | 1,0 | 1,5 | 30 | - | 3 | 3 |
| Smiths Microwave | PSH-42 | SPST | 18,0-26,5 | 8,5 | 0,25 (5,0) | <2,0 | >30 | 2 | - | - |
| MRI | SPSTK | SPST | 18,0-26,5 | 8,5 | - | <1,0 | >20 | 250 | - | - |
| QuinStar Technology | QSS-Series | SPST | 33,0-50,0 | 17,0 | <0,5 | <1,5 | >26 | 250 | - | - |
| Ducommun | CPS-63253025-01 | SPST | 50,0-75,0 | 25,0 | <0,5 | 3,0 | 25 | <100 | - | - |
| Pasternack | PE71S9001 | SPST | 60,0-90,0 | 30,0 | - | <4,5 | >20 | <300 | - | - |
| Sage Millimeter | SKS-9031042825-1010-R1 | SPST | 90,0-100,0 | 10,0 | 0,25 | 2,8 | 25 | 100 | - | - |
| Smiths Microwave | PSP-10 | SPST | 75,0-110,0 | 10,0 | 0,25 (4,0) | <2,2 | >20 | - | 20 | 150 |
| ELVA-1 | SPST-06 | SPST | 110,0-150,0 | >10% | (<0,8) | 1,5 | >30 | 4-6 | - | - |
| Smiths Microwave | PDT-22-037B0 | SPDT | 33,0-40,0 | 7,0 | 12,5 (12,5) | <1,0 | 30 | - | 10 | 10 |
| HXI | HSWM22801 | SPDT | 26,5-40,0 | 13,5 | <1,0 | 2,0 | 28 | - | 3 | 3 |
| Sage Millimeter | SKD-4535532525-1919-R1 | SPDT | 45,0-55,0 | 10,0 | 0,25 | 2,5 | 25 | 100 | - | - |
| Smiths Microwave | PDT-12-075B0 | SPDT | 60,0-89,0 | 29,0 | - | 2,5 | 30 | - | 10 | 10 |
| Qotana | DBSR0250009000A | SPDT | 60,0-90,0 | 30 | <0,2 | 3,5-5,5 | 35-27 | 100 | - | - |
| CERNEX | C2TR901003525S | SPDT | 90,0-100,0 | 10 | 0,25 | 2,5-3,0 | >20 | <100 | - | - |
| Pasternack | PE71S9004 | SPDT | 75,0-110,0 | 35,0 | - | 5,5 | >20 | <300 | - | - |
| QuinStar Technology | QSD-Series | SPDT | 75,0-110,0 | 10,0 | <0,5 | <2,8 | >20 | 250 | - | - |
| Ducommun | CPD-93355025-01 | SPDT | 75,0-110,0 | 35,0 | <0,5 | 5,0 | 25 | <100 | - | - |
| HXI | HSW21001 | SPDT | 75,0-110,0 | 10,0 | - | 3,0 | 20 | - | 150 | 25 |
| MRI | SPDTW | SPDT | 75,0-110,0 | 15% | - | <3,5 | >19 | 250 | - | - |
| CERNEX | C3TR74805024TY | SP3T | 74,0-90,0 | 16,0 | 0,2 | 2,5-3,0 | 20 | 100-250 | - | - |
| Smiths Microwave | PS3-12 | SP3T | 60,0-90,0 | 6,0 | 0,5 (10,0) | 2,5 | 20 | - | 20 | 300 |
| CERNEX | C4TR33505030S | SP4T | 33,0-50,0 | 17,0 | 0,25 | 1,8-2,2 | 20 | 100-250 | - | - |
| Smiths Microwave | PS4-19 | SP4T | 40,0-60,0 | 10,0 | 0,5 (10,0) | 2,4 | 20 | - | 20 | 300 |
| Sage Millimeter | SK4-5536536535-1515-R1 | SP4T | 55,0-65,0 | 10,0 | 0,1 | 6,5 | 35 | 100 | - | - |
| Ducommun | CP4-77305030-D2 | SP4T | 75,0-78,0 | 3,0 | - | <6,5 | >30 | <150 | - | - |
| Ducommun | CP10-77308030-D2 | SP10T | 75,0-78,0 | 3,0 | - | <10,0 | >30 | <150 | - | - |

Примечание: ΔF – полоса (часть диапазона частот), в которой функционирует устройство.

на 18 ГГц и 20 дБ на частоте 50 ГГц. Лучшая развязка может быть получена за счет использования в схеме переключателя большего числа рin-диодов. Дополнительное увеличение развязки до 40–60 дБ может быть достигнуто при последовательном включении двух разделенных вентилем переключателей. Время переключения в изделиях этой серии равно 2 нс, а при использовании драйверов не превосходит 8 нс. Эти переключатели используются для получения импульсов переменной длительности и защиты входных цепей приемников в импульсных РЛС.

SPDT-переключатели PDT-серии доступны для частот от 18 до 100 ГГц в семи диапазонах: K, Ka, Q, U, V, E, W. Полоса рабочих частот во всех диапазонах в изделиях Y-типа (рис. 20г) не превосходит 10 ГГц. При этом лучшая развязка и меньшие вносимые потери достигаются в более узкополосных переключателях. Времена нарастания и спада в подобных переключателях составляют соответственно 20 и 300 нс. Лучшие результаты по скорости переключения ($T_r = T_f = 10$ нс) достигаются в изделиях I-типа (рис. 20в).

Многопозиционные переключатели, а также переключательные матрицы, компании Smiths Microwave доступны для частот от 18 до 110 ГГц. Стандартные SP3T-изделия выпускаются для диапазонов Ka, V, E и W, а SP4T-переключатели – для диапазонов Ka, Q и U. Эти изделия выполняются в компактных корпусах вместе с интегрированными в них драйверами. Стандартные переключатели с низкими вносимыми потерями обеспечивают время переключения $T_r = 20$ нс и $T_f = 150–300$ нс. В моделях с увеличенными вносимыми потерями может быть достигнуто время переключения 2 нс.

Компания Sage Millimeter представлена на рынке широкой номенклатурой выпускаемых изделий, в том числе и СВЧ-переключателями поглощающего и отражательного типа. Среди стандартных моделей имеются волноводные отражательные переключатели для диапазонов частот 45–55, 55–65, 75–85 и 90–100 ГГц. Для всех этих диапазонов выпускаются SPST (серия SKS) и SPDT (серия SKD) переключатели. Многопозиционные переключатели (серия SK4) представлены стандартными моделями для диапазонов 45–55, 55–65, 50–75 и 72–81 ГГц. Примером многопозиционного отражательного SP4T-переключателя может служить изделие SK4-5536536535-1515-R1, реализованное вместе с драйвером в одном компактном корпусе (рис. 20е). Все три серии переключателей этой компании обеспечивают достаточно малое время переключения $T_n = 100$ нс. В волноводных переключателях Sage Millimeter используются как дискретные, так и интегральные рin-диоды. Волноводные изделия выпускаются только с внешними драйверами.

Помимо стандартных моделей, компания Sage Millimeter выпускает заказные изделия. При заказе SPST-

SPDT- и SP4T-моделей используются следующие обозначения:

SKS - FIN F2N IL IS - CI C0 - XY,
SKD - FIN F2N IL IS - CI C0 - XY,
SK4 - FIN F2N IL IS - CI C0 - XY,

где

FIN – начальная частота в МГц, например:

2 ГГц = $2 \cdot 10^3$ МГц → 023 (F1=02, N=3);

90 ГГц = $90 \cdot 10^3$ МГц → 903 (F1=90, N=3);

F2N – конечная частота в МГц, например:

18 ГГц = $18 \cdot 10^3$ МГц → 183 (F2=18, N=3);

100 ГГц = $10 \cdot 10^4$ МГц → 104 (F2=10, N=4);

IL – вносимые потери $\times 10$. Например 2,0 дБ = 20;

IS – развязка в дБ. Например, 35 дБ = 35;

CI – тип входного соединителя. Например K(F) = KF;

C0 – тип выходного соединителя. Например K(M) = KM;

X – тип переключателя:

«A» – поглощающий, «R» – отражательный,

Y – резерв производителя.

Поглощающие переключатели по сравнению с отражательными имеют большие обратные потери во включенном и выключенном состояниях, однако, вносимые потери и стоимость выше, чем у отражательных. С другой стороны отражательные переключатели имеют худший КСВН в выключенном состоянии. При этом отражательные изделия работают при больших входных мощностях и имеют меньшую стоимость. При необходимости отражательные переключатели могут быть трансформированы в поглощающие включением вентилей.

Две серии волноводных переключателей на кремниевых и арсенид-галлиевых рin-диодах с балочными выводами продвигает на рынок компания HXI. В серии HSW представлены восемь моделей SPST-переключателей и одна модель SPDT-переключателя. SPST-переключатели этой серии реализуются для диапазонов частот 18,0–26,5; 22,0–33,0; 26,5–40,0 и 33,0–50,0 ГГц и обладают весьма низкими временами переключения ($T_r = 15–20$ нс, $T_f = 7–8$ нс). Единственный SPDT-переключатель этой серии (модель HSWM22801), работающий в диапазоне 26,5–40,0 ГГц, также имеет малые времена нарастания и спада (15 и 7 нс). Серия HSWM представлена шестью коаксиальными и шестью волноводными переключателями, рассчитанными на входную мощность 1 Вт. Три из этих волноводных переключателей SPST-типа и три SPDT-типа. Переключатели этой серии имеют очень малое время переключения ($T_r = T_f = 3$ нс). Помимо стандартных моделей, производитель предлагает опциональные модели с временем переключения менее 2 нс.

Компания Discontin наряду с коаксиальными переключателями выпускает волноводные SPST- и SPDT-изделия для V-, E- и W-диапазонов. При этом уровень вносимых потерь по мере увеличения частоты меняется от 3 до 5 дБ, а развязка, допустимая входная мощность

и время переключения (100 нс) остаются неизменными. В SPST (CPS-63253025-01) и SPDT (CPD-63254025-01) переключателях V-диапазона наряду с дискретными pin-диодами применяются и диоды Шоттки. С использованием pin-диодов выпускаются также многопозиционные (SP4T и SP10T) переключатели, рассчитанные на диапазон частот 75–78 ГГц. Вносимые потери в первом из них (CP4-77305030-D2) не превышают 6,5 дБ, а в изделии CP10-77308030-D2 (рис. 20з) равны 10 дБ. Развязка в обоих случаях превосходит 30 дБ, а время переключения не выше 150 нс. Многопозиционный SP4T-переключатель CP4-60086030-02 рассчитан на диапазон частот 56–64 ГГц. Время переключения в нем не превосходит 200 нс. Модель CPS-96043020-D1 SPST-переключателя выпускается с подключенным к нему драйвером.

Одним из крупных производителей является компания QuinStar Technology, продвигающая на рынок три серии изделий. SPST- и SPDT-переключатели серий QSS и QSD производятся для семи диапазонов частот в пределах от 18 до 110 ГГц. Полоса рабочих частот в диапазонах K, Ka, Q и U совпадает с их границами, а в диапазонах V, E и W не превышает 10 ГГц. Время переключения в стандартных моделях равно 250 нс, но в случае необходимости поставляются изделия с временем переключения менее 10 нс. Эта же компания поставляет и многопозиционные переключатели различных (SP3T...SP8T) конфигураций на частотах до 100 ГГц. В зависимости от частотного диапазона и схемотехники драйвера время переключения в этих изделиях может варьироваться от 10 до 200 нс. Такие многопозиционные изделия идеально подходят для ослабления сигналов, защиты входных цепей приемников, могут быть использованы в антенных переключателях, при различного рода измерениях и в трансиверах для обеспечения режимов прием / передача.

В семи волноводных диапазонах (18–110 ГГц) выпускает SPST- и SPDT-переключатели компания MRI (Microwave Resources Inc.). В пяти из них продукция поставляется для полных волноводных диапазонов, а в диапазонах 60–90

и 75–110 ГГц полоса рабочих частот не превышает 15% от ширины диапазона. Изделия компании MRI отличаются малыми вносимыми ослаблениями от 1,0 до 3,5 дБ. Время переключения во всех моделях составляет 250 нс.

Широкую линейку отражательных и поглощающих волноводных переключателей различных конфигураций (SPDT, SP3T, ..., SP8T и других), работающих на частотах от 18 до 110 ГГц, производит компания CERNEX. В K- и Ka-диапазонах рабочая полоса частот совпадает с границами этих диапазонов, а в Q-, U-, V-, E- и W-диапазонах не превосходит 10 ГГц. Вносимое ослабление меняется от 1,2 до 2,5 дБ в SPST-переключателях и от 1,8 до 3,0 дБ в SPDT-изделиях. Стандартное значение развязки равно 20 дБ, но при заказе могут быть поставлены изделия с развязкой до 100 дБ. Время переключения составляет 100–250 нс.

Несколько серий (910, 911, 912, 915) волноводных переключателей на pin-диодах выпускает компания Millimeter Wave Products Inc. (Mi-Wave). Все переключатели включают в себя интегральные драйверы, хотя могут поставляться и без них. Полоса рабочих частот до 6% (серии 910, 911, 912) и до 10% (серия 915). Серии 910, 911, 915 – это SPST-переключатели, серия 912 – SPDT-переключатели. Наименьшее время переключения 10 нс обеспечивается в SPST-переключателях 911-серии. Развязка в переключателях разных серий может меняться от 25 до 45 дБ. Однако, заказные изделия в сериях 910, 911, 915 могут обеспечить развязку до 60 дБ.

Компания Pasternack выпускает четыре волноводных отражательных переключателя: PE7IS9001 (SPST), PE7IS9002 (SPDT), PE7IS9003 (SPST) и PE7IS9004 (SPDT), работающих в диапазонах частот 60–90 ГГц и 75–100 ГГц. Время переключения во всех этих изделиях не превышает 300 нс (рис. 21). Отметим, что точно такие же переключатели, но с другими названиями FMSW9001, FMSW9002, FMSW9003 и FMSW9004 продвигает на рынок компания Fairview Microwave.

Китайская компания Qotana в основном производит коаксиальные переключатели, но не так давно в линейке

Фильтры ФИЛИН

- Фильтры ВЧ/СВЧ и устройства на их основе

Любые виды заказов:

- крупносерийные заказы
- единичные заказы
- срочные заказы
- НИР, ОКР

Разработка, производство, испытания устройств с учетом конструктивно-технических требований заказчика

НОВЫЙ каталог 2021 по запросу

ФИЛИН
Filter Innovations

www.filin-rf.ru
www.radiocomp.ru

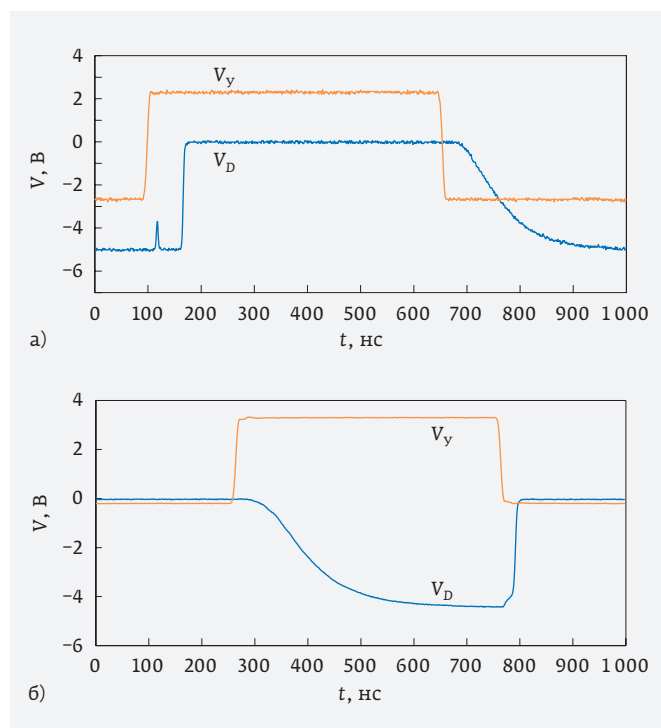


Рис. 21. Осциллограммы управляющего V_y и протектированного выходного V_D сигналов в волноводных переключателях PE71S9001, PE71S9003 компании Pasternack

ее продукции появился и волноводный SPDT-переключатель, предназначенный для работы в диапазоне 60–90 ГГц, с временем переключения 100 нс.

Для очень широкого диапазона частот (от 18 до 150 ГГц) выпускает SPST-переключатели компания ELVA-1 (рис. 20а, б). Для каждого из девяти диапазонов частот K, Ka, Q, U, V, E, W, F и D компания производит переключатели с полосой 10% и более. При этом времена переключения равны 4–6 нс. Вносимые потери находятся в пределах от 0,7 до 1,5 дБ. Стандартная развязка равна 30 дБ, но возможна поставка изделий и с увеличенной (до 60 дБ) развязкой, за счет увеличения числа ступеней (рис. 20б).

Для более широкого диапазона частот (от 33 до 210 ГГц) производятся SPST-переключатели компанией ZAX Millimeter Wave Corporation. Изделия выпускаются с интегрированными TTL-драйверами.

Доступны для заказа и многопозиционные переключатели различных производителей (рис. 20е, ж, з). Времена коммутации волноводных переключателей обычно не превосходят 100 нс.

ЛИТЕРАТУРА

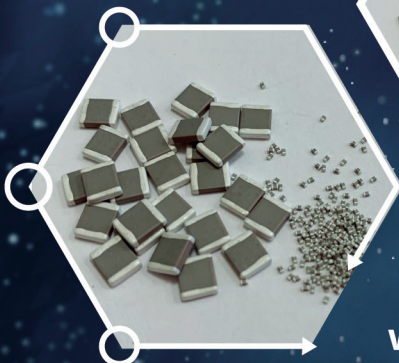
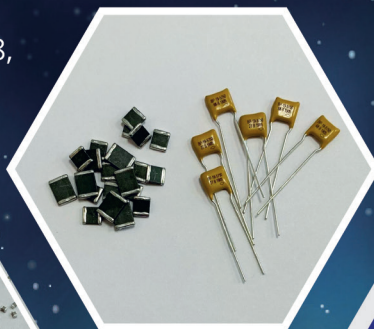
1. **Геворкян В., Кочемасов В.** Ферритовые переключатели // ЭЛЕКТРОНИКА: Наука, Технология, Бизнес. 2020. № 6. С. 90–94; № 9. С. 122–131.
2. **Кочемасов В.** Электромеханические переключатели ВЧ/СВЧ-сигналов – основные типы и производители // ЭЛЕКТРОНИКА: Наука, Технология, Бизнес. 2016. № 7. С. 114–121; № 8. С. 96–106; № 9. С. 128–134.
3. **Кочемасов В., Майстренко А.** СВЧ-переключатели на основе МЭМС // СВЧ-электроника. 2016. № 1. С. 36–42.
4. **Кочемасов В., Кирпичников А.** Твердотельные СВЧ-переключатели // ЭЛЕКТРОНИКА: Наука, Технология, Бизнес. 2017. № 10. С. 92–97; 2018. № 1. С. 116–124; 2018. № 2. С. 150–163.
5. **Кочемасов В., Рауткин Ю.** Интегральные СВЧ-переключатели // ЭЛЕКТРОНИКА: Наука, Технология, Бизнес. 2018. № 4. С. 122–127; № 5. С. 152–163; № 6. С. 80–93.
6. **Кочемасов В., Дингес С., Шадский В.** Твердотельные СВЧ-переключатели средней и большой мощности // ЭЛЕКТРОНИКА: Наука, Технология, Бизнес. 2019. № 8. С. 108–112; № 9. С. 116–130; № 10. С. 82–94; 2020. № 1. С. 142–151.
7. **Freeston A., Boles T., Varmazis C.** Speedy Switches Minimize Gate Lags // Microwave & RF. March 2010. PP. 98–102.
8. Understanding RF / Microwaves Solid State Switches and their Applications. Application Note. – Agilent Technologies.
9. Agilent U9397A/C FET Solid State Switches (SPDT) Technical overview. Agilent Technologies.
10. U9400A/C Solid State FET Transfer Switches. Technical overview. – Keysight Technologies.
11. Switches. – Каталог компании General Microwave.
12. **Blair E., Farrington K., Tubbs K.** Selecting the Right RF Switch. – Каталог компании Daico Industries. PP. 253–262.
13. Microwave Switches. – Каталог компании Elisra.
14. **Chinoy P., Jain N., Li P., et al.** Manufacture of Low-Loss Microwave Circuits using HMIC Technology // IEEE MTT-S Digest. 1994. PP. 1137–1140.
15. **Heston D. D., Seymour D. J., Zych D.** 100 MHz to 20 GHz Monolithic Single-Pole, Two-, Three-, and Four-Throw GaAs PIN Diode Switches. – 1991 IEEE MTT-S International Microwave Symposium Digest. PP. 429–432.
16. **Баров А., Гуштин С.** GaAs МИС PIN диодного двухпозиционного коммутатора // Chip News. 2008. № 1. С. 50–51.
17. **Alekseev E., Pavlidis D., Ziegler V.** 77 GHz High-Isolation Coplanar Transmit-Receive Switch Using InGaAs/InP PIN Diodes. – 1998 IEEE GaAs IC Symposium.
18. **Lam K., Ding H., Liu X. et al.** Wideband Millimeter Wave PIN Diode SPDT Switch using IBM 0.13 μm SiGe Technology. – Proceeding of the European Microwave Integrated Circuit Conference. 2007. PP. 108–111.
19. **Song P., Schmid R. L., Ulusoy A. C. Cressler J. D.** A High-Power, Low Loss W-band SPDT Switch Using SiGe PIN Diodes. – IEEE Radio Frequency Integrated Circuits Symposium. 2014. PP. 195–198.
20. **Yang J. G., Yang K.** High-Linearity K-band Absorptive-Type MMIC Switch Using GaN PIN-Diodes // IEEE Microwave and Wireless Components Letters. 2013. V. 23. No. 1. PP. 37–39.



РАЗРАБОТКА И ПРОИЗВОДСТВО КЕРАМИЧЕСКИХ КОНДЕНСАТОРОВ И ПРОХОДНЫХ ФИЛЬТРОВ

СЕРИЙНАЯ ПРОДУКЦИЯ:

- *многослойные конденсаторы* – K10-17, K10-42, K10-47, K10-50, K10-54, K10-57, K10-79, КМК;
- *трубчатые конденсаторы* – ТК, K10-51К, КТП, КТ-1Е;
- *фильтры* – Б14, Б23А, Б23Б, Б28, Б29, Б7-2, Б24.



НОВЕЙШИЕ РАЗРАБОТКИ:

- *варисторы* ВР-18, ВР-19;
- *фильтры* Б36;
- *конденсаторы* K10-89, K10-90.

www.kulon.spb.ru



192019, г. Санкт-Петербург,
ул. Профессора Качалова, д. 3, литер К
Тел.: +7 (812) 317-33-04,
Факс: +7 (812) 412-61-63,
e-mail: office@kulon.spb.ru
sale@kulon.spb.ru

Официальный
поставщик



www.zolshar.ru